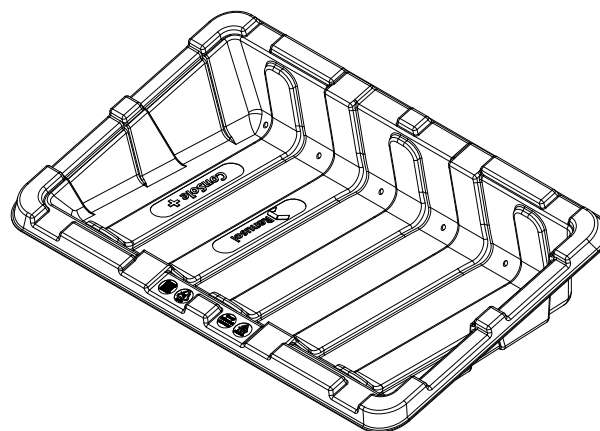


# Technisches Systemdatenblatt

## CS+



### Allgemein

System	Freistehendes ballastiertes PV Montagesystem
Lieferumfang	CS+ Wanne, Montageprofile und Befestigungsmaterial
Produktgarantie	10 Jahre
Anwendungsgebiet	Flachdach, Deponie, Freiflächen, Grünflächen (ausgenommen Schwefelwasserstoff Exposition)
Maße	Breite: 1.730mm, Tiefe: 1.100 mm, Höhe: 390mm
Dachneigung	max. 5° ohne Zusatzmaßnahmen
Umgebungstemperaturbereich	-30°C bis +50°C

### Systemeigenschaften

Ausrichtung	Ost-West, Süd
Material	HDPE, Aluminium und Edelstahl
Modulneigung	15°
Systemgewicht ca.	≈ 7,9 kg
Reibungskoeffizient	$\mu = 0,5$ der Aufständerungsfläche ist vor Ort sicherzustellen
Minimaler Randabstand	1,5 m
Maximale Schneelast auf dem Dach	2,5 kN/m <sup>2</sup>

### PV-Module

Typ	Gerahmte PV-Module mit Montagebohrung
Modullänge	1550 mm - 2150 mm
Modulorientierung	Horizontal/Querformat
Abstand Montagelöcher	lange Seite 690 - 1.180 mm   >1.180 mm mit Artikel R420023, kurze Seite: 895 - 1.014

### Zertifizierungen

TÜV	ID1111212485 nach 2PFG
Windlasten	Ermittelt durch Windkanaltests von Ruscheweyh Consult GmbH
Feuerbeständigkeit	MPA Dresden
UV-Beständigkeit	KIMW Kunststoff Institut Lüdenscheid

### Serviceleistungen

Auslegung	Bereitstellung durch Renusol
Ballastierungsplan	Bereitstellung durch Renusol

### CS+ 11 2020

DE | Renusol Systemdatenblatt

Druckfehler und Irrtümer, technische oder sonstige Änderungen sowie Änderungen in der Verfügbarkeit einzelner Produkte sind ausdrücklich vorbehalten